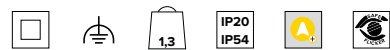
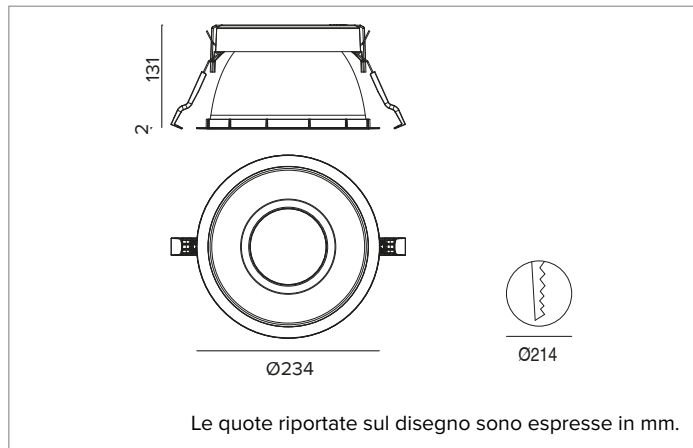


1T8225DA80 | CCTEVO DOWNLIGHT 214

Downlight da incasso a LED in versione trim



| | | | | | |
|--------|-----------------------------|------------------|---------|------|-----------|
| | | 3500K | H(m) | D(m) | Emax(lx) |
| | | Ra80 | | | 62° |
| | | Fixture Power | 40W | 1 | 1.20 4981 |
| | | Source Flux | 5960lm | 2 | 2.41 1245 |
| | | Fixture Flux | 4856lm | 3 | 3.61 553 |
| | | Efficacy | 122lm/W | 4 | 4.82 311 |
| TS1568 | I _{max} =860cd/klm | I _{max} | 5126cd | 5 | 6.02 199 |



SORGENTE

LED Chip on Board alta efficienza Ra80.
Classe di efficienza energetica: D
Potenza nominale: 36W
Flusso nominale: 5960lm
Indice resa cromatica: 80
Rf: 83
Rg: 95
CCT nominale: 3500K
Durata utile (L80/B10): >50000h tq +25°C

CARATTERISTICHE ILLUMINOTECNICHE

Ottica profonda UGR a bassa luminanza per un elevato comfort visivo. Ottica composta da riflettore termoplastico profondo con metallizzazione speculare e coating protettivo antigraffio, schermo di chiusura - in materiale acrilico - olografico e diffondente, recuperatore interno in termoplastico bianco ad elevata riflettanza. UGR<19 e L65<1000 cd/m² (EN 12464-1). Protezione IP54 per la parte visibile a prodotto installato.
Ottica: RIFLETTORE
Apertura di fascio: WFL (UGR)
Rendimento ottico: 81%
Flusso apparecchio: 4856lm
Efficienza luminosa: 122lm/W
Sicurezza fotobiologica: Conforme al gruppo di rischio basso RG1

CARATTERISTICHE MECCANICHE

Dissipatore in pressofusione di alluminio di colore nero. Riflettore in materiale termoplastico metallizzato speculare ad elevata efficienza luminosa e comfort visivo. Guarnizione in silicone per la tenuta ad acqua e polvere. Versione trim con anello integrato bianco.
Colore e finitura: Bianco gesso
Peso: 1,3Kg
Versione: TRIM
Grado di protezione: IP20 per la parte incassata
Grado di protezione: IP54 per la parte in vista

CARATTERISTICHE ELETTRICHE

Driver integrato DALI. Apparecchio conforme EN 60598-2-22 per alimentazione da un sistema di emergenza centralizzato CPSS (Central Power Supply System, comunemente chiamato soccorritore), non incorporato nell'apparecchio - escluso aree ad alto rischio. La potenza e il flusso di default sono pari al 100% in AC e al 15% in DC.
Potenza apparecchio: 40W
Alimentazione: 220-240Vac 50/60Hz
Classe di isolamento: CLASSE 2 CON TERRA FUNZIONALE
Tipo driver / Controllo: DALI - PUSH
Driver incluso: SI
Classe F: SI
SAFE FLICKER: PstLM=<1 e SVM=<0,4 (IEC TR 61547-1 e IEC TR 63158), a garanzia di una luce più confortevole e sicura
Temperatura ambiente: 0°C / +25°C

INSTALLAZIONE

Sistema di aggancio ultra rapido no tools per installazioni in controsoffitti con spessore da 0,5 a 30mm.

NOTE

Sistema di controllo Casambi disponibile tramite accessorio. Disponibile su richiesta in versione 110-277Vac. Commissioning del sistema di regolazione tramite APP gratuita; l'intervento di un tecnico specializzato può essere quotato su richiesta.

GARANZIA

5 anni.

AVVERTENZE

Apparecchio progettato per essere smaltito/riciclato a fine vita. Sorgente luminosa (solo LED) sostituibile da un professionista. Alimentatore sostituibile da un professionista.

A motivo dell'evoluzione tecnologica dei componenti elettronici i dati indicati sono soggetti ad aggiornamento e quindi deve essere richiesta conferma in fase d'ordine. Flusso luminoso e potenza elettrica presentano tolleranze di +/-10% rispetto al valore indicato. tq +25°C (CIE 121).

Si riserva la facoltà di apportare modifiche tecniche.

Targetti Sankey S.r.l.
 Via Pratese, 164
 50145 Firenze - Italy
 Tel: +39 055 37911
 targetti.com
 targetti@targetti.com

CCIAA Firenze
 Share Capital:
 € 500.000,00
 VAT N. (IT):
 01537660480
 R.E.A.: FI-275656

TARGETTI

1T8225DA80 | CCTEVO DOWNLIGHT 214

Downlight da incasso a LED in versione trim

Accessori

Sistema di fissaggio



| L mm | Codice |
|------|---------------|
| 2500 | 1T9606 |

Cavo di sicurezza anticaduta per assicurare il corpo dell'apparecchio alla struttura edile.

Kit emergenza



| Codice |
|-------------|
| A059 |

KIT in emergenza composto da inverter, batteria LIFePO4 e LED verde di segnalazione.
 Consente l'utilizzo in emergenza permanente EP dell'apparecchio a cui è collegato. L'autonomia 1h o 3h è selezionabile configurando il dispositivo.
 Il tempo per la completa ricarica delle batterie è 12h.
 LED verde di segnalazione cablato all'inverter con cavi unipolari L=800mm.
 KIT emergenza per apparecchi conformi alla norma EN 60598-2-22, aree ad alto rischio escluse.
 Dimensioni Batteria 160x54x30 mm.
 Dimensioni Inverter 165x40x25 mm.

Sistemi di controllo



| Codice |
|---------------|
| 1T5349 |

Unità di controllo wireless IP20 con interfaccia DALI.
 Genera un bus DALI2 locale e ciò rende possibile la connessione diretta ad un driver LED con interfaccia DALI.
 Il modulo può essere usato solo in un sistema chiuso e non può essere connesso ad una rete DALI esistente.
 Il modulo è controllato in modalità wireless tramite applicazione Casambi per smartphone e tablet attraverso tecnologia Bluetooth 5.0.
 I dispositivi creano automaticamente una rete mesh wireless adattiva, robusta ed affidabile permettendo di gestire in maniera semplice ed efficiente un numero elevato di apparecchi.
 L'unità di controllo è preimpostata con profilo DALI 1CH, ovvero il dispositivo è in grado di controllare un singolo driver DALI con comandi broadcast.
 Oltre a DALI broadcast, sono disponibili anche altre modalità di funzionamento, come:

- Pulsante (normalmente aperto)
- Unità di controllo 0/1-10V
- Unità di controllo DALI Tunable White DT8
- Sensore di presenza



| Codice |
|---------------|
| 2T0131 |

Extender IP20: unità di controllo wireless per driver LED con interfaccia di dimmerazione DALI (o 1-10V) basata su tecnologia Casambi.
 Dispone di una uscita DALI2 tramite la quale si possono controllare fino a 40 apparecchi di illuminazione.
 Con l'aggiunta di un ulteriore alimentatore BUS DALI esterno è possibile comandare fino a 64 apparecchi.
 Extender IP20 è preimpostato sul profilo DALI broadcast, ovvero tutti gli apparecchi collegati ad esso sono dimmerabili allo stesso livello.
 Oltre al DALI broadcast, sono disponibili altre modalità di funzionamento, come:

- EXTENDER DALI 8CH
- EXTENDER DALI Tunable White
- EXTENDER 0/1-10V
- EXTENDER DALI 4CH
- EXTENDER DALI DT8 Tunable White

A motivo dell'evoluzione tecnologica dei componenti elettronici i dati indicati sono soggetti ad aggiornamento e quindi deve essere richiesta conferma in fase d'ordine. Flusso luminoso e potenza elettrica presentano tolleranze di +/-10% rispetto al valore indicato. tq +25°C (CIE 121).

Si riserva la facoltà di apportare modifiche tecniche.

Targetti Sankey S.r.l.
 Via Pratese, 164
 50145 Firenze - Italy
 Tel: +39 055 37911
 targetti.com
 targetti@targetti.com

CCIAA Firenze
 Share Capital:
 € 500.000,00
 VAT N. (IT):
 01537660480
 R.E.A.: FI-275656

TARGETTI